

Произведено в КНР
 Производитель: LEEDARSON LIGHTING CO.
 LTD
 Синтай Индастриал Зоун, Чантай,
 Чжанчжоу, Китай

Импортер: ООО ТПК «Вартон»
 121354, город Москва, улица Дорого-
 бужская, дом 14, строение 6, Российская
 Федерация,
 www.varton.ru

По вопросам качества обращайтесь по
 адре-су электронной почты: help@varton.ru

Дата изготовления:
 XX/2020

Необходимые условия для предоставления гарантии на электротехническую продукцию VARTON®

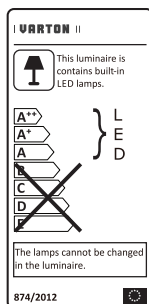
Замене подлежат неработающие изделия VARTON® при отсутствии видимых физических повреждений;

Замена осуществляется при предъявлении правильно заполненного гарантийного талона (с указанием наименования изделия, даты, места продажи, подписи продавца, печати) и кассового чека или данного правильного заполненного паспорта и счёта-фактуры предприятия, в котором был приобретен товар, а также при сохранении на светильнике маркировки о дате его производства;

Не подлежат замене товары, имеющие видимые механические повреждения;

Не подлежат замене товары, вышедшие из строя в результате попадания внутрь корпуса посторонних предметов, жидкостей, других материалов и веществ, не предназначенных для контакта с электротехнической продукцией;

Не подлежат замене товары, вышедшие из строя в результате действия обстоятельств непреодолимой силы: пожар, затопление и т.д.



Артикул	Место и дата продажи	Штамп магазина и подпись продавца
V1-A0-00558-10000-2003030		
V1-A0-00558-10000-2003040		

VARTON | Ingenious solutions

Паспорт и руководство по эксплуатации на светодиодные светильники «ВАРТОН» серии SOFT/OT



1. Область применения

► Торговый светодиодный светильник VARTON® серии SOFT/OT предназначен для акцентного и общего освещения в торговых и офисных помещениях, а также помещениях общего назначения.

2. Общие параметры

- Низкое энергопотребление;
- Срок службы светодиодов до 50 000 часов;
- Индекс цветопередачи Ra >83;
- Частота 50Гц +/-10%;
- Класс защиты от поражения электрическим током II;
- Класс светораспределения: П

4. Технические характеристики

Артикул	Напря- жение	Мощность, Вт	Угол светового потока*	Тип КСС таб. 2 ГОСТ Р 54350	Цветовая температура, К
V1-A0-00558-10000-2003030	230 V	30	70	Д	3000
V1-A0-00558-10000-2003040	230 V	30	70	Д	4000

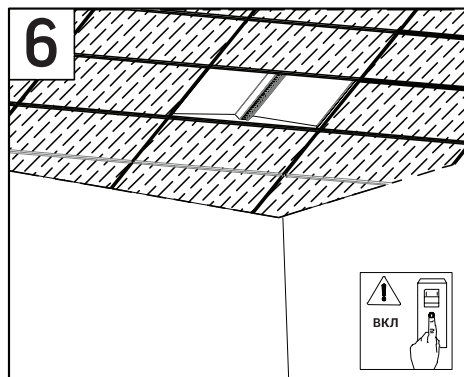
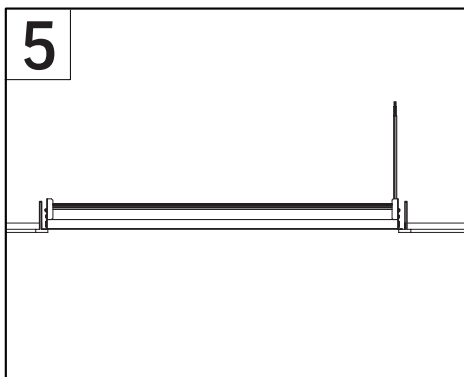
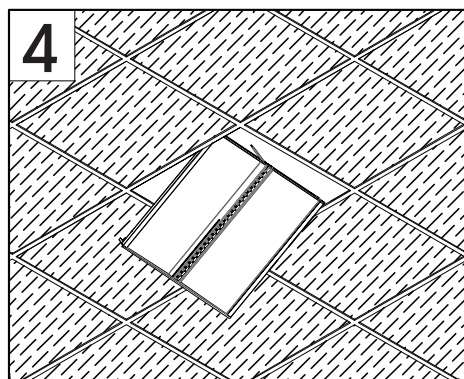
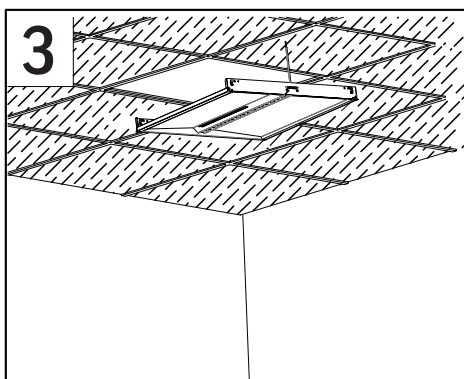
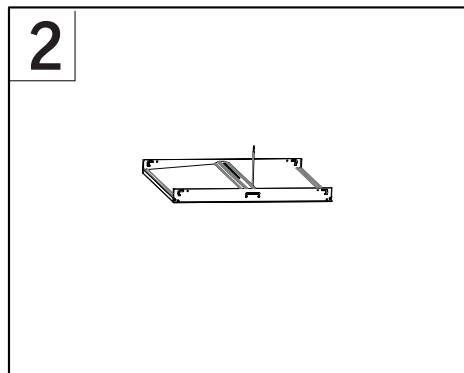
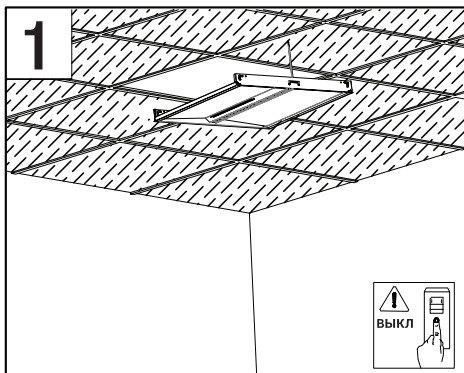
Артикул	Све- товой поток, лм	PF	Коэф- фициент пульсации	Размер, мм	UGR	IP	Температур- ный режим	УХЛ
V1-A0-00558-10000-2003030	2800	>0,90	<5%	595x595x50	<16	20	от +1 до +40°C	4
V1-A0-00558-10000-2003040	3000	>0,90	<5%	595x595x50	<16	20	от +1 до +40°C	4

► 4.1. Производитель оставляет за собой право вносить в конструкцию и комплектацию изделия технические изменения и усовершенствования, не ухудшающие технические характеристики изделия, в любое время и без предварительного уведомления.

5. Установка светильника

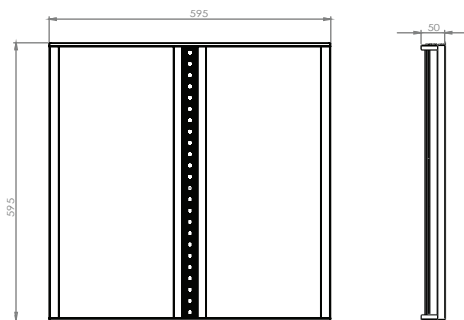


Внимание! Перед установкой или заменой отключите питание!



6. Внешний вид и габаритные размеры светильника

- ▶ Корпус из стали
- ▶ Рассеиватель из ПММА



7. Эксплуатация и техника безопасности

Эксплуатация светильника производится в соответствии с «Правилами технической эксплуатации электроустановок потребителей»;

Монтаж, демонтаж и обслуживание электротехнической продукции ВАРТОН® должны производиться при выключенном электропитании;

Во избежание несчастных случаев категорически запрещается производить монтаж и демонтаж электротехнической продукции при включенном электропитании;

Светодиодные светильники ВАРТОН® и комплектующие при подключении не должны иметь механических повреждений;

При монтаже необходимо соблюдать инструкции по подключению – неверное соединение может повредить изделие;

Светодиодные светильники ВАРТОН® могут использоваться только с источниками питания ВАРТОН®, предоставляемых в комплекте к изделию;

Проводить монтаж электротехнической продукции ВАРТОН® рекомендуется в соответствии с приложенными инструкциями лицом, имеющим специальный допуск для проведения соответствующих работ;

В целях повышения надежности и увеличения срока службы рекомендуется периодически осматривать находящуюся в эксплуатации электротехническую продукцию с целью обнаружения возможного загрязнения, механических повреждений и оценки работоспособности;

8. Сертификация и утилизация

Вся продукция ВАРТОН® соответствует требованиям ТР ТС 004/2011 "О безопасности низковольтного оборудования", ТР ТС 020/2011 "Электромагнитная совместимость технических средств", ТР ЕАЭС 037/2016 "Об ограничении применения опасных веществ в изделиях электротехники и радиоэлектроники".

Светодиодные светильники ВАРТОН® экологически безопасны, не требуют специальных условий и разрешений для утилизации, не относятся к опасным отходам.

9. Условия транспортировки и хранения

Условия транспортировки светильников в зависимости от воздействия механических факторов должны соответствовать группе С ГОСТ 23216, в том числе в части воздействия климатических факторов – группе условий хранения 2 по ГОСТ 15150.

Условия хранения светильников должны соответствовать группе условий хранения 2 ГОСТ 15150.

При соблюдении описанных выше условий хранения светильников не ограничен.

10. Гарантийные обязательства

Замена вышедшей из строя электротехнической продукции осуществляется при наличии счета-фактуры и данной инструкции или при наличии и кассового чека, и данной инструкции, и/или гарантийного талона, а также при сохранении на светильнике маркировки о дате его производства;

Гарантийный срок 5 лет от даты покупки при условии соблюдения условий эксплуатации, но не более 62 месяцев от даты производства;

Срок службы светильников в нормальных климатических условиях при соблюдении правил монтажа и эксплуатации составляет:

- 8 лет – для светильников, корпус и/или оптическая часть (рассеиватель) которых изготовлены из полимерных материалов;
- 10 лет – для остальных светильников;

При отсутствии штампа магазина или торговой организации срок гарантии исчисляется со дня выпуска светодиодного светильника ВАРТОН®;

«Воздействие химически активных веществ на светильник повышает вероятность деградации светодиодов и может привести к изменению светотехнических характеристик светильника. Повреждение светильника из-за воздействия химически активных веществ не является гарантийным случаем. Информация о совместимости светодиодов с химическими веществами представлена в разделе «техническая документация» на сайте [www.varton.ru](http://varton.ru) (http://varton.ru/documents/teh_docs/).»;